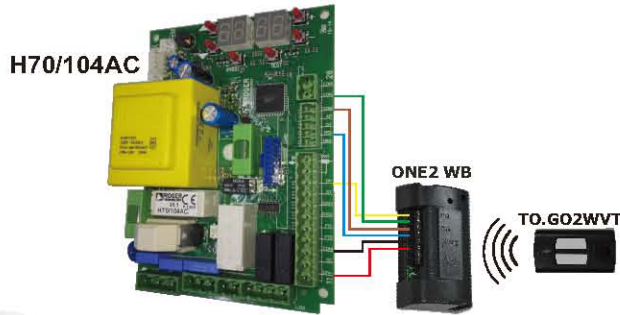
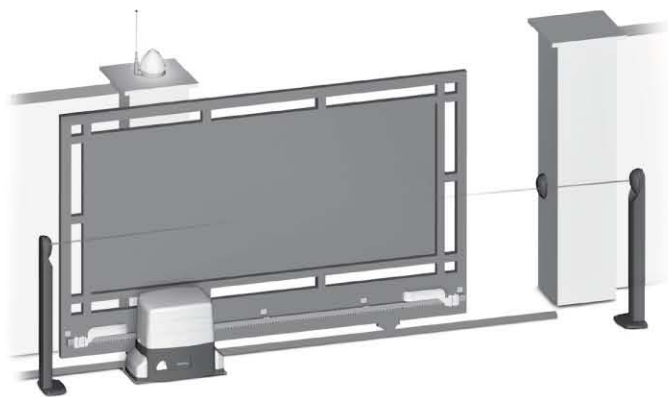


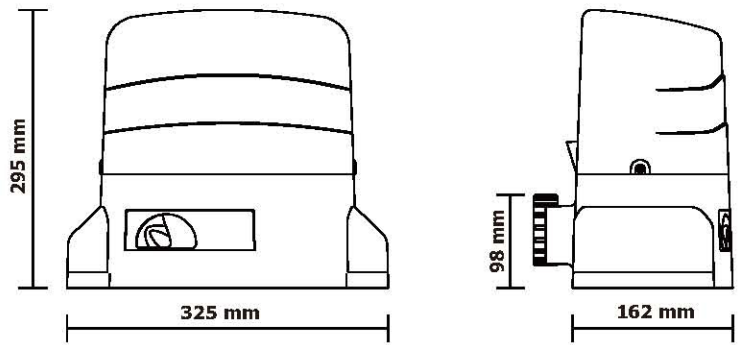
## SLR-1200



**H70/104AC** control board for 1 motor • 230V  
 Showing input and modify of the parameter through a high brightness display. Soft start and slowing down before the stop of the gate. Open gate indicator light, flashing program in four different ways. Possibility to protect the difference configuration by a password. possibility to restore the standard configuration. Showing the number of movement showing code error.



### Overall Dimensions



## BENINCA® TECHNOLOGY TO OPEN



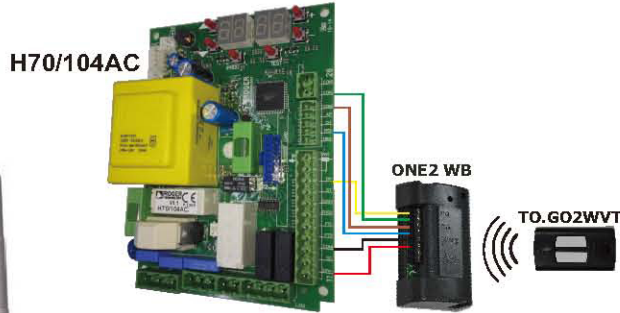
### ONE2 WB

### TO.GO2WVT

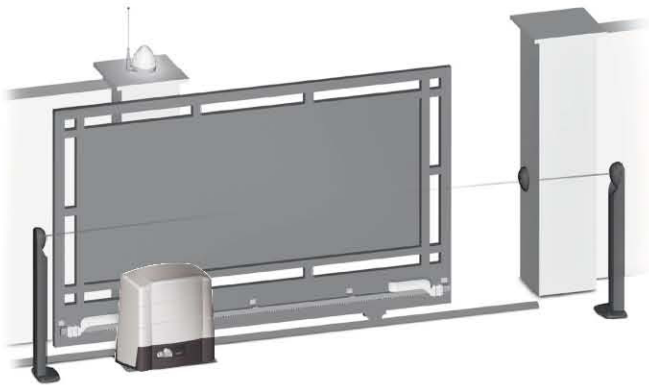
Technical Characteristics	ONE2 WB
Frequency	433.92 MHz
Power supply	21-28 Vac 12-28 Vdc
Range	Without antenna 30m with antenna 100m
Channels	2
Relay contact	1A/24 Vdc
Working temperature	-20/+70°C

ข้อมูลทางเทคนิค (Technical specifications)	SLR-1200 (R30/1202)
แหล่งจ่ายแรงดันไฟฟ้าใช้งาน (Power supply)	230 V ~ 50 (60) Hz
กำลังวัตต์ใช้งาน (Absorbed power)	420 W
แรงส่งเพื่อจุดประตูด (Traction and thrust force)	800 N
ความเร็วรอบโรเตอร์ (Motor rotation speed)	1,400 rpm
ตัดการทำงานของเครื่องที่ (Thermal protection on motor winding)	150°C
ช่วงอุณหภูมิใช้งาน (Operating ambient temperature)	-20°C + 70°C
รับน้ำหนักประตูสูงสุด (Max gate weight)	1200 kg
ความเร็วในการขับเคลื่อนบาน (Gate speed)	9.5 m/min
ระดับชั้นของการป้องกันอุปกรณ์ (Protection class)	IP 43
ขนาดของคาปาซิเตอร์ (Capacitor)	18 uF
ขนาดรูปทรงภายนอก (Dimension)	325x162x295 mm

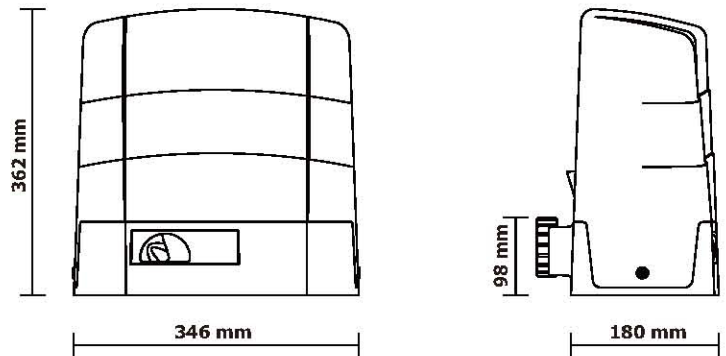
## SLR-2200



**H70/104AC** control board for 1 motor • 230V  
 Showing input and modify of the parameter through a high brightness display. Soft start and slowing down before the stop of the gate. Open gate indicator light, flashing program in four different ways. Possibility to protect the difference configuration by a password. possibility to restore the standard configuration. Showing the number of movement showing code error.



### Overall Dimensions



## BENINCA®

TECHNOLOGY TO OPEN



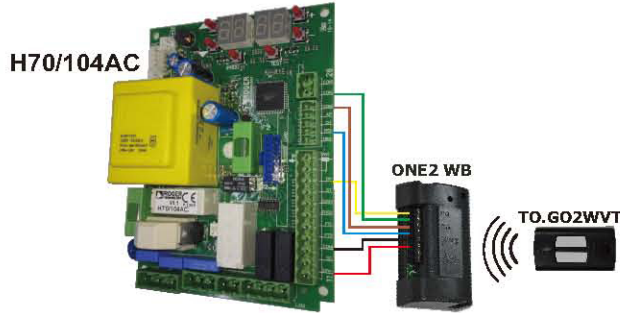
### ONE2 WB

### TO.GO2WVT

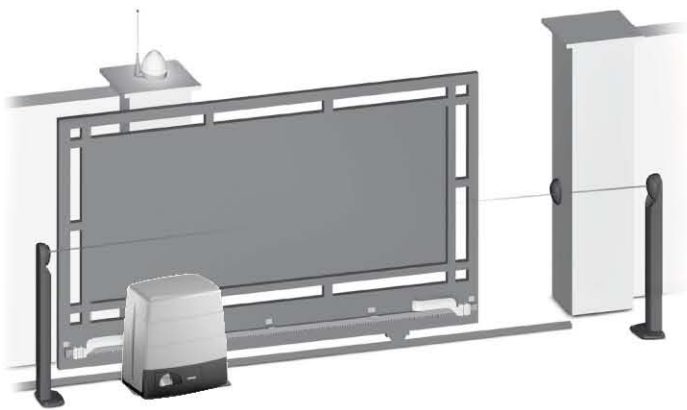
Technical Characteristics	ONE2 WB
Frequency	433.92 MHz
Power supply	21-28 Vac 12-28 Vdc
Range	Without antenna 30m with antenna 100m
Channels	2
Relay contact	1A/24 Vdc
Working temperature	-20/+70°C

ข้อมูลทางเทคนิค (Technical specifications)	SLR-2200 (G30/2202)
แหล่งจ่ายแรงดันไฟฟ้าใช้งาน (Power supply)	230 V ~ 50 (60) Hz
กำลังวัตต์ใช้งาน (Absorbed power)	580 W
แรงส่งเพื่อจุดประตูด (Traction and thrust force)	1500 N
ความเร็วรอบโรเตอร์ (Motor rotation speed)	1,400 rpm
ตัดการทำงานของเครื่องที่ (Thermal protection on motor winding)	150°C
ช่วงอุณหภูมิใช้งาน (Operating ambient temperature)	-20°C + 70°C
รับน้ำหนักประตูสูงสุด (Max gate weight)	2,200 kg
ความเร็วในการขับเคลื่อนบาน (Gate speed)	9.5 m/min
ระดับชั้นของการป้องกันอุปกรณ์ (Protection class)	IP 43
ขนาดของคาปาซิเตอร์ (Capacitor)	18 uF
ขนาดรูปทรงภายนอก (Dimension)	362x180x346 mm

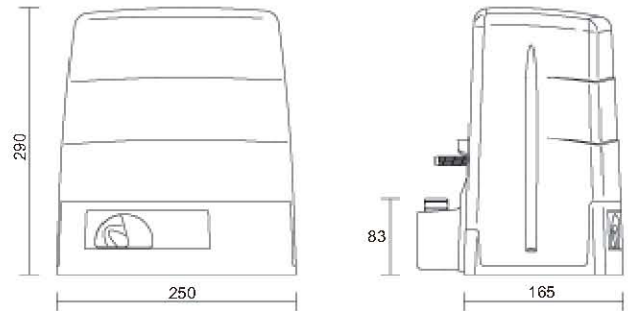
## SLR-300



**H70/104AC** control board for 1 motor • 230V  
 Showing input and modify of the parameter through a high brightness display. Soft start and slowing down before the stop of the gate. Open gate indicator light, flashing program in four different ways. Possibility to protect the difference configuration by a password. possibility to restore the standard configuration. Showing the number of movement showing code error.



### Overall Dimensions



## BENINCA®

TECHNOLOGY TO OPEN



### ONE2 WB

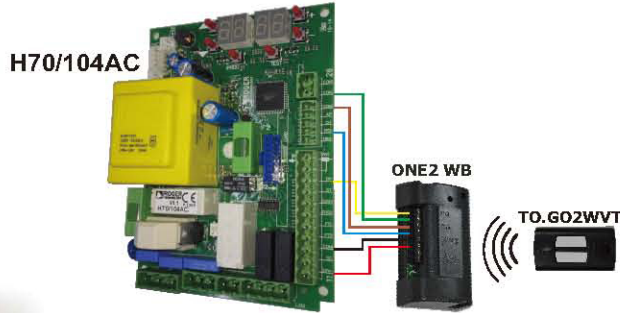
### TO.GO2WVT

Technical Characteristics  
 Frequency  
 Power supply  
 Range  
 Channels  
 Relay contact  
 Working temperature

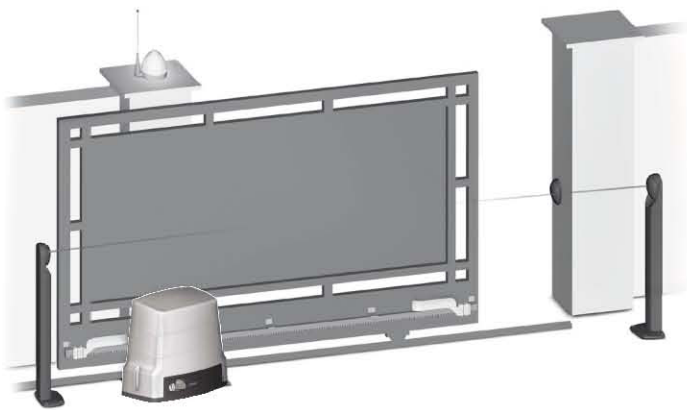
ONE2 WB  
 433.92 MHz  
 21-28 Vac  
 12-28 Vdc  
 Without antenna 30m  
 with antenna 100m  
 2  
 1A/24 Vdc  
 -20/+70°C

ข้อมูลทางเทคนิค (Technical specifications)	SLR-300 (M30/323)
แหล่งจ่ายแรงดันไฟฟ้าใช้งาน (Power supply)	230 V ~ 50 (60) Hz
กำลังวัตต์ใช้งาน (Absorbed power)	210 W
แรงส่งเพื่อจุดประตูด (Traction and thrust force)	250 N
ความเร็วรอบโรเตอร์ (Motor rotation speed)	1,400 rpm
ตัดการทำงานของเครื่องที่ (Thermal protection on motor winding)	150 °C
ช่วงอุณหภูมิใช้งาน (Operating ambient temperature)	-20°C + 70°C
รับน้ำหนักประตูสูงสุด (Max gate weight)	300 kg
ความเร็วในการขับเคลื่อนบาน (Gate speed)	9.5 m/min
ระดับชั้นของการป้องกันอุปกรณ์ (Protection class)	IP 43
ขนาดของคาปาซิเตอร์ (Capacitor)	12.5 uF
ขนาดรูปทรงภายนอก (Dimension)	250x165x290 mm

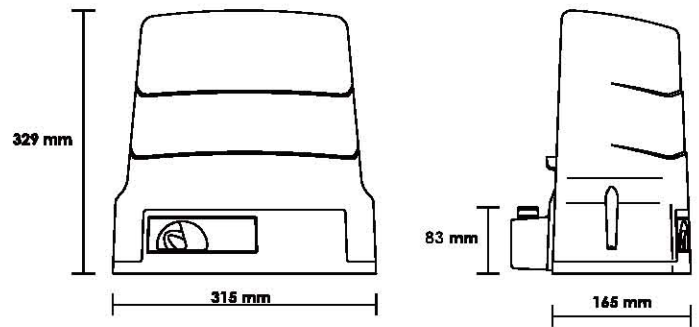
## SLR-600



**H70/104AC** control board for 1 motor • 230V  
 Showing input and modify of the parameter through a high brightness display. Soft start and slowing down before the stop of the gate. Open gate indicator light, flashing program in four different ways. Possibility to protect the difference configuration by a password. possibility to restore the standard configuration. Showing the number of movement showing code error.



### Overall Dimensions



## BENINCA®

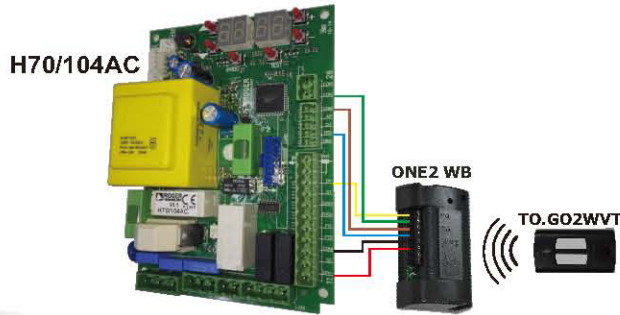
TECHNOLOGY TO OPEN



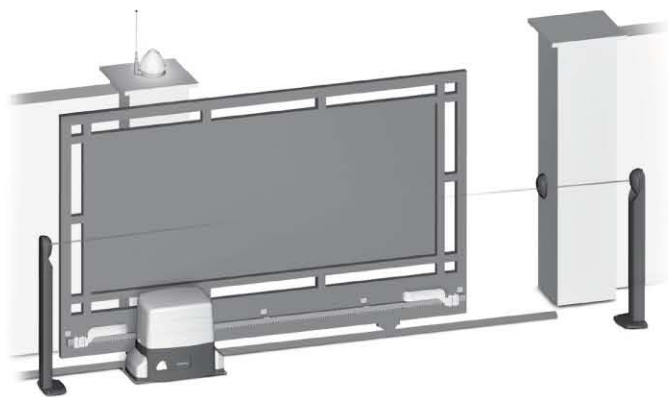
Technical Characteristics	ONE2 WB
Frequency	433.92 MHz
Power supply	21-28 Vac 12-28 Vdc
Range	Without antenna 30m with antenna 100m
Channels	2
Relay contact	1A/24 Vdc
Working temperature	-20/+70°C

ข้อมูลทางเทคนิค (Technical specifications)	SLR-600 (H30/660)
แหล่งจ่ายแรงดันไฟฟ้าใช้งาน (Power supply)	230 V ~ 50 (60) Hz
กำลังวัตต์ใช้งาน (Absorbed power)	260 W
แรงส่งเพื่อจุดประตูด (Traction and thrust force)	320 N
ความเร็วรอบโรเตอร์ (Motor rotation speed)	1,400 rpm
ตัดการทำงานของเครื่องที่ (Thermal protection on motor winding)	150°C
ช่วงอุณหภูมิใช้งาน (Operating ambient temperature)	-20°C + 70°C
รับน้ำหนักประตูสูงสุด (Max gate weight)	600 kg
ความเร็วในการขับเคลื่อนบาน (Gate speed)	9.5 m/min
ระดับชั้นของการป้องกันอุปกรณ์ (Protection class)	IP 43
ขนาดของคาปาซิเตอร์ (Capacitor)	12.5 uF
ขนาดรูปทรงภายนอก (Dimension)	315x165x329 mm

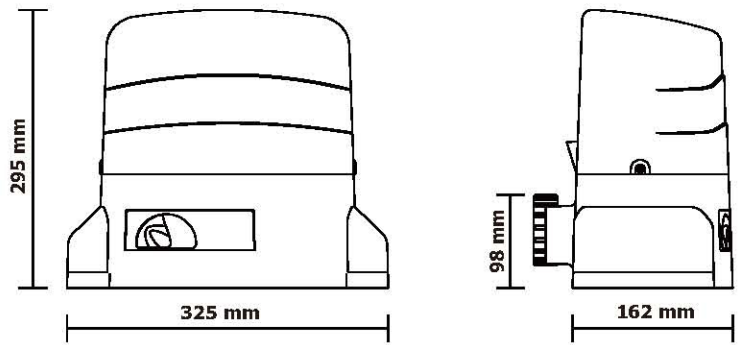
## SLR-800



**H70/104AC** control board for 1 motor • 230V  
 Showing input and modify of the parameter through a high brightness display. Soft start and slowing down before the stop of the gate. Open gate indicator light, flashing program in four different ways. Possibility to protect the difference configuration by a password. possibility to restore the standard configuration. Showing the number of movement showing code error.



### Overall Dimensions



## BENINCA® TECHNOLOGY TO OPEN



### ONE2 WB

### TO.GO2WVT

Technical Characteristics	ONE2 WB
Frequency	433.92 MHz
Power supply	21-28 Vac 12-28 Vdc
Range	Without antenna 30m with antenna 100m
Channels	2
Relay contact	1A/24 Vdc
Working temperature	-20/+70°C

ข้อมูลทางเทคนิค (Technical specifications)	SLR-800 (R30/804)
แหล่งจ่ายแรงดันไฟฟ้าใช้งาน (Power supply)	230 V ~ 50 (60) Hz
กำลังวัตต์ใช้งาน (Absorbed power)	350 W
แรงส่งเพื่อจุดประตู (Traction and thrust force)	500 N
ความเร็วรอบโรเตอร์ (Motor rotation speed)	1,400 rpm
ตัดการทำงานของเครื่องที่ (Thermal protection on motor winding)	150°C
ช่วงอุณหภูมิใช้งาน (Operating ambient temperature)	-20°C + 70°C
รับน้ำหนักประตูสูงสุด (Max gate weight)	800 kg
ความเร็วในการขับเคลื่อนบาน (Gate speed)	9.5 m/min
ระดับชั้นของการป้องกันอุปกรณ์ (Protection class)	IP 43
ขนาดของคาปาซิเตอร์ (Capacitor)	15 uF
ขนาดรูปทรงภายนอก (Dimension)	325x162x295 mm