



สัญญาณเตือนภัยควันและความร้อนไร้สาย พลังงานจากแบตเตอรี่



XH100



XS100



XS100T

ความปลอดภัยจากอัคคีภัยในที่พักอาศัย



อันตรายจากไฟ

ทุกปีมีไฟไหม้ทั่วโลกอยู่ที่ประมาณ 3 พันล้านราย ช่วงนี้
ในความรุนแรงและสาเหตุ แต่แต่ละคนต้องสูญเสียทางการเงินหรือส่วนบุคคล
โดยเฉลี่ยมากกว่า 23,000 คนเสียชีวิตจากเพลิงไหม้ทั่วโลกในแต่ละปี,
และ 230,000 คนได้รับบาดเจ็บ

ในสหราชอาณาจักรมีการเสียชีวิตจากเพลิงไหม้ ได้ลดลงมากกว่า 60% นับตั้งแต่
การเปิดตัวผลิตภัณฑ์สัญญาณเตือนควันและความร้อน ในกลางปี 1990
บ้านที่มีการติดตั้งการทำงานของสัญญาณเตือนภัยควันหรือความร้อน
ได้รับการพบว่ามียอดการเสียชีวิตที่ลดลง 50% มากกว่าบ้านไม่มีการติดตั้งสัญญาณเตือน
ควันและความร้อน คนที่ใช้เวลานานในอาคารที่มีการเผาไหม้ มีโอกาสของการอยู่รอดน้อยลง
เมื่อพวกเขาเริ่มประสบกับการสูดดมควันและอาจกลายเป็นลมหมดสติก็ที่จะหลบหนีได้ทันเวลา
สัญญาณเตือนภัยควันและความร้อนช่วยให้ มีช่วงเวลาหนีที่สำคัญ มาก่อนอันตรายเหล่านี้
จะเกิดรุนแรงขึ้น

สัญญาณเตือนภัยควันและความร้อนมีการเตือนล่วงหน้า
ระบบที่ทำงานได้ เมื่อเกิดเหตุเพลิงไหม้ การวิจัยพบว่า
ทุกๆ 1 ปอนด์ที่ใช้จ่าย ใช้เวลาเดือนมากกว่า
50 ปอนด์ ช่วยประหยัดค่าไฟได้ 2

ผู้ที่มีความเสี่ยง?

หากไม่มีสัญญาณเตือนที่เหมาะสมเพียงพอ
ทุกคนมีความเสี่ยงต่อการบาดเจ็บหรือเสียชีวิตจาก
ไฟไหม้โดยเฉพาะอย่างยิ่ง เมื่อคุณนอนหลับความรู้สึก
ของการได้กลิ่นไม่ทำงาน โดยเฉพาะเด็กๆที่มีความเสี่ยง
พวกเขาจะไม่มีปฏิกิริยาตอบสนองรวดเร็วพอ เมื่อเกิด
อันตรายจากไฟไหม้

หลักการตรวจจับ

สามารถตรวจจับเพลิงไหม้ได้โดยใช้เทคโนโลยีที่แตกต่างกัน
หลากหลาย อย่างไรก็ตามที่สำคัญคือการเพิ่มความเร็ว
ในการตรวจจับในขณะที่หลีกเลี่ยงสัญญาณเตือนที่ผิดพลาด
การใช้การเตือนภัยแบบหลายเกณฑ์ช่วยให้มั่นใจได้ว่าความ
รวดเร็วในการตรวจจับจะแม่นยำและรวดเร็วในช่วงที่เกิดเหตุ
ไฟไหม้ ที่สำคัญทำให้มีเวลาในการหลบหนีได้ทัน

1 แหล่งที่มา: แผนกดับเพลิงของรัฐแคลิฟอร์เนีย

2 ใช้จ่ายในการแจ้งเตือน, € 69 จะถูกบันทึกไว้ในไฟที่เกี่ยวข้อง
costs



กฎระเบียบ

ในประเทศอังกฤษและเวลส์บ้านหลังหนึ่งหลังปีพ. ศ. 2535 ต้องมีสัญญาณเตือนภัยควันหรือเครื่องเตือนภัยความร้อนในทุกระดับของ

อาคาร. เจ้าของบ้านและตัวแทนของพวกเขามีหน้าที่ดูแลพวกเขา

ผู้เช่าเพื่อให้แน่ใจว่าสถานที่ให้บริการมีความปลอดภัย ในบ้านที่มีอายุมากขึ้นควรทำ

การติดตั้งสัญญาณเตือนภัยควันหรือความร้อนจาก

ในสกอตแลนด์, บ้านต้องมีอย่างน้อยหนึ่งสัญญาณควันหรือความร้อน,

โดยเฉพาะอย่างยิ่งที่ติดตั้งในห้องพักอาศัยหลัก (ปกติ

ห้องนั่งเล่น / ห้องรับแขก) และในช่องระบายอากาศเช่นทางเดิน

และขานบันไดและอย่างน้อยหนึ่งความร้อนในห้องครัวสัญญาณทั้งหมดต้อง

เชื่อม โขงกัน

ในไอร์แลนด์เหนือต้องมีสัญญาณเตือนจากควันหรือความร้อนในห้องพักหลักที่อาศัยได้

(ปกติคือห้องนั่งเล่น / ห้องนั่งเล่น) และสัญญาณเตือนความร้อนในห้องครัวแต่ละห้อง

ที่มา: รัฐบาลสหราชอาณาจักร

ความเชี่ยวชาญของ Honeywell

Honeywell เป็นหนึ่งในผู้ผลิตเชิงพาณิชย์รายใหญ่ที่สุด

ระบบป้องกันอัคคีภัย ทั่วโลกกว่า 20 ล้านคน

สัญญาณเตือนไฟไหม้ในเชิงพาณิชย์มีจำหน่ายภายใต้แบรนด์ชื่อของ Honeywell

Esser, Gent, แฉงเตี้ยนและอื่น ๆ ระบบเชิงพาณิชย์เหล่านี้

มักใช้ในอาคารสาธารณะและเอกชนขนาดใหญ่

เช่นโรงแรมและสำนักงาน Honeywell มีประสบการณ์มากกว่า 50 ปี

ในด้านนี้ ประสบการณ์นี้มีถูกนำมาใช้เพื่อพัฒนาสัญญาณเตือนภัยควันและ

ความร้อนที่น่าเชื่อถือได้อย่างสูง

การแจ้งเตือน

ระบบการแจ้งเตือนควันและความร้อนของ X-Series จาก Honeywell

ได้รับการออกแบบเพื่อประสิทธิภาพสูงสุด

และความน่าเชื่อถือ มีการรับประกันอายุการใช้งานยาวนานถึง 10 ปี

รายละเอียดการออกแบบ การติดตั้งที่เหมาะสมสำหรับมืออาชีพที่ใช้

X-Series จัดการกับการตรวจจับควันไฟที่อยู่อาศัยที่แม่นยำ



XH100

สัญญาณเตือนความร้อน

XS100

สัญญาณเตือนควันไฟ

XS100T

สัญญาณเตือนความร้อน
และ เครื่องตรวจจับควัน



- อายุการใช้งานและการรับประกัน 10 ปี
- เซ็นเซอร์ความร้อนสำหรับใช้ใน
ห้องครัวและ โรงรถ



- อายุการใช้งานและการรับประกัน 10 ปี
- เซ็นเซอร์ Optical
- สำหรับห้องนอนและห้องรับรอง



- อายุการใช้งานและการรับประกัน 10 ปี
- เซ็นเซอร์อปติคัลและความร้อน
เพื่อตอบสนองได้เร็วขึ้นและสัญญาณ
เตือนที่ผิดพลาดน้อยลง
- สำหรับเส้นทางหลบหนี,
ห้องนอนและห้องรับรอง

สำหรับการป้องกันที่เพิ่มขึ้นของอุปกรณ์ X-Series ทั้งหมดสามารถเชื่อมต่อแบบไร้สายได้

การเชื่อมต่อเพื่อสร้างระบบเตือนภัยให้ครอบคลุม

XH100, XS100, XS100T

- สัญญาณเตือนควันไฟและสัญญาณเตือนความร้อนไร้สาย ใช้พลังงานจากแบตเตอรี่-



ระบบเตือนควันและความร้อน Honeywell ได้รับการปรับให้เหมาะสำหรับผู้เชี่ยวชาญที่เกี่ยวข้องกับการป้องกันอัคคีภัยที่อยู่อาศัย อุปกรณ์มีการติดตั้งที่ง่าย การดูแลรักษาง่าย ถูกออกแบบมาเพื่อตอบสนองความต้องการของสมาคมที่อยู่อาศัยและครัวเรือนขนาดใหญ่

คำอธิบายทั่วไป

ความน่าเชื่อถือสูงของ X-Series

• การตรวจสอบหลายเกณฑ์: อัลกอริทึมอัจฉริยะจะรวมแสง และการตรวจจับความร้อนเพื่อเพิ่มความเร็วในการตรวจจับ ความหลากหลายของดวงไฟ, การผลิตสัญญาณเตือนที่ผิดพลาดลดน้อยลง (XS100T) การตรวจจับด้วยลำแสง: การตรวจจับการเกิดเพลิงไหม้อย่างถูกต้องและรวดเร็วโดยใช่

เซนเซอร์ตรวจจับแสงแบบตอบสนองต่อ (XS100)

• การตรวจจับความร้อน: ใช้เวลาตอบสนองที่รวดเร็วและแจ้งสัญญาณเตือนที่ผิดพลาดในบริเวณที่มีฝุ่นละอองหรือควันน้อยมาก

ห้องครัว (XH100)

• BSi ไปยัง BS EN 14604: 2005 / AC: 2008 ส่วนที่ 2 United Kingdom (XH100)

• Q Label - เครื่องหมายคุณภาพอิสระที่มีคุณภาพสูง เครื่องตรวจจับควันไฟซึ่งได้รับการทดสอบโดยเฉพาะการใช้งานในระยะยาว

• ผลิตภัณฑ์ที่มีการปิดสนิทเพื่อป้องกันสภาพแวดล้อมที่ไม่เอื้ออำนวย

• การตรวจสอบด้วยตนเองอัตโนมัติ

• การชดเชยสิ่งสกปรก

ป้องกัน-การแจ้งเตือน

• แบตเตอรี่ปิดผนึกมีอายุการใช้งานนาน 10 ปี



- แผ่นซีดแบบซีดตัวเอง X-Series สามารถทำได้ เอาออกด้วยเครื่องมือที่เหมาะสม
- เปิด / ปิดเฉพาะ โดยการติดตั้ง / ถอดออกจากแผ่นซีด

ออกแบบมาสำหรับสภาพแวดล้อมที่อยู่อาศัย

- ออกแบบที่ไม่สร้างความรำคาญและง่ายต่อการติดตั้ง
- เข้ากับสภาพแวดล้อมที่อยู่อาศัยได้เป็นอย่างดี

ค่าใช้จ่ายโดยรวมต่ำสุดในการเป็นเจ้าของ

- การรับประกันนาน 10 ปี
- ไม่มีค่าบริการรักษา - ไม่ต้องเปลี่ยนชิ้นส่วนใด ๆ

ใช้งานง่ายและใช้งานโดยผู้ไร้ปลายทาง

- ไฟ LED แสดงสถานะการมองเห็นได้ชัดเจนเช่น: กำลังไฟ, การแจ้งเตือน, ความผิดพลาด
- การแจ้งเตือนด้วยเสียงมีความดัง 85dB พร้อมด้วยโหมดการทดสอบเสียงสัญญาณเตือน

ป้อนขนาดใหญ่สามารถถอดด้วยด้ามไม้กวาดได้

- เงียบเสียงเตือนภัย
- ความผิดพลาดที่เกิดขึ้น
- ทำความสะอาดส่วนติดต่อผู้ใช้ที่ใช้งานง่าย

ง่ายต่อการติดตั้ง

- ตำแหน่งหนึ่งรูหรือสองรู / ตำแหน่งที่มีความยืดหยุ่น
- สวิตช์มือเลื่อนลงบนแผ่นซีด

โซลูชันที่สมบูรณ์แบบ

สัญญาณเตือน X-Series ทั้งหมดสามารถเชื่อมต่อแบบไร้สายได้ เพื่อความปลอดภัยยิ่งขึ้น โดยใช้ปลั๊กอินแบบไร้สาย

โมดูล XW100 มีการเตือนภัยแบบ X-Series ของ Honeywell

เป็นช่วงที่สมบูรณ์ของไฟและโซลูชันคาร์บอนมอนอกไซด์

สำหรับลูกค้าที่กำลังมองหาความปลอดภัยขั้นสูง



สนับสนุน โดยเฉพาะสำหรับท้องถิ่น

Honeywell มีศูนย์บริการลูกค้าในสหราชอาณาจักรซึ่งให้บริการวันจันทร์ถึงวันพฤหัสบดีตั้งแต่เวลา 08.30 - 17.00 น

และวันศุกร์ตั้งแต่เวลา 08.30 - 15:30 น. ทีมของเรายินดีที่จะตอบคำถามใด ๆ เกี่ยวกับผลิตภัณฑ์ของเรา

และสามารถติดต่อได้ที่ (01202) 645 577



XH100

ไฟแสดงสถานะแยกต่างหาก
สำหรับแต่ละเหตุการณ์

- สัญญาณเตือนเห็นได้ชัดเจน 360°
- พลังงาน (การปิดใช้งาน LED ที่ไม่จำเป็นสำหรับการรบกวนที่น้อยลงในเวลากลางคืน)
- ความผิดพลาด
- ระบบไร้สาย (ถ้ามีการติดตั้งโมดูล XW100 ขยายแยกต่างหาก)

เครื่องตรวจจับความร้อนที่แม่นยำ

รูปแบบสัปดาห์ต่ำ

สัญญาณเสียงออก

ปุ่มใหญ่ง่ายต่อการกด

ความผิดพลาดที่เกิดขึ้น

เงียบเสียงเตือนภัย

ทดสอบระดับเสียงที่ลดลง

สัญญาณเตือนควันไฟ XS100

ไฟแสดงสถานะแยกต่างหาก สำหรับแต่ละเหตุการณ์

- สัญญาณเตือนเห็นได้ชัดเจน 360°
- พลังงาน (การปิดใช้งาน LED ที่ไม่จำเป็นสำหรับการรบกวนที่น้อยลงในเวลากลางคืน)
- ความผิดพลาด
- ระบบไร้สาย (ถ้ามีการติดตั้งโมดูล XW100 ขยายแยกต่างหาก)

เครื่องตรวจจับด้วยแสงที่แม่นยำ

รูปแบบสัปดาห์ต่ำ

สัญญาณเสียงออก

ปุ่มใหญ่ง่ายต่อการกด

ความผิดพลาดที่เกิดขึ้น

เงียบเสียงเตือนภัย

ทดสอบระดับเสียงที่ลดลง

สัญญาณเตือนแบบควันไฟและความร้อน XS100T

ไฟแสดงสถานะแยกต่างหาก สำหรับแต่ละเหตุการณ์

- สัญญาณเตือนเห็นได้ชัดเจน 360°
- พลังงาน (การปิดใช้งาน LED ที่ไม่จำเป็นสำหรับการรบกวนที่น้อยลงในเวลากลางคืน)
- ความผิดพลาด
- ระบบไร้สาย (ถ้ามีการติดตั้งโมดูล ขยายแยกต่างหาก)

รูปแบบสัปดาห์ต่ำ

สัญญาณเสียงออก

ปุ่มใหญ่ง่ายต่อการกด

การตรวจจับด้วยแสงและความร้อน

เพิ่มความเร็วในการตอบสนอง

ตรวจสอบประเภทของเพลิงไหม้ที่กว้างขึ้นได้อย่างรวดเร็ว

ลดสัญญาณเตือนที่ผิดพลาด

ข้อกำหนดทางเทคนิค

ความเชื่อถือ	
หลักการตรวจจับ	XS100T - หลายเกณฑ์: แบบแสงและความร้อน XS100 - แบบแสง XH100 - ความร้อน
ได้รับการอนุมัติ	XH100 - BSi Kite mark (BS 5446-2:2003), CE XS100 and XS100T - CE EN 14604:2005/AC:2008
ข้อบังคับอื่น ๆ	RoHS, REACH, R&TTE, EMC
ฟังก์ชันการทดสอบตัวเอง	ใช่
อายุการใช้งาน / การรับประกัน	10ปี/10ปี
สภาพแวดล้อมการทำงาน	
อุณหภูมิ	-10°C - +55°C
ความชื้น	ความชื้นสัมพัทธ์ 25-95% (ไม่ควบแน่น)
การจัดอันดับ IP	IPX2D
ไฟฟ้า	
แหล่งจ่ายไฟ	แบตเตอรี่ Lithium 3V แบบปิดผนึก มีอายุการใช้งานยาวนาน
หน้าจอผู้ใช้	
ตัวบ่งชี้สถานะ	พลังงาน : ไฟ LED สีเขียว - การยกเลิกการใช้งาน สัญญาณเตือน : ไฟ LED สีแดง - มีไฟรอบตัวอุปกรณ์ เกิดข้อผิดพลาด : ไฟ LED สีเหลือง
ความดัง	>85dB ถึง 3 เมตร, เสียงสัญญาณเตือน "ไฟ" จะ แตกต่างกัน
ปุ่ม	ทดสอบระดับเสียงที่ลดลง เงียบเสียง ความผิดพลาด (24 ชั่วโมง)
สินค้า	
ขนาด	Ø 116 x 42 mm
น้ำหนัก	185 กรัม
บรรจุภัณฑ์	
ชนิด	กล่องกระดาษแข็ง
ขนาด	119 x 119 x 55 mm
ขอบเขตของการจัดหา	หน่วย ชุดติดตั้ง: สกรู + ปลั๊ก คู่มือผู้ใช้ / การติดตั้ง

ข้อมูลการสั่งซื้อ

Part No	Barcode	Batch Size	Minimum Order Quantity	Detection	Available Languages	Product Description
XH100-EN	5 027526 400744	50	100	Thermal	English	Battery Heat Alarm
XS100-EN	5 027526 400720	50	100	Optical	English	Battery Optical Smoke Alarm
XS100T-EN	5 027526 400737	50	100	Optical + Thermal	English	Battery Optical Thermal Smoke Alarm

จะติดตั้งที่ไหน?

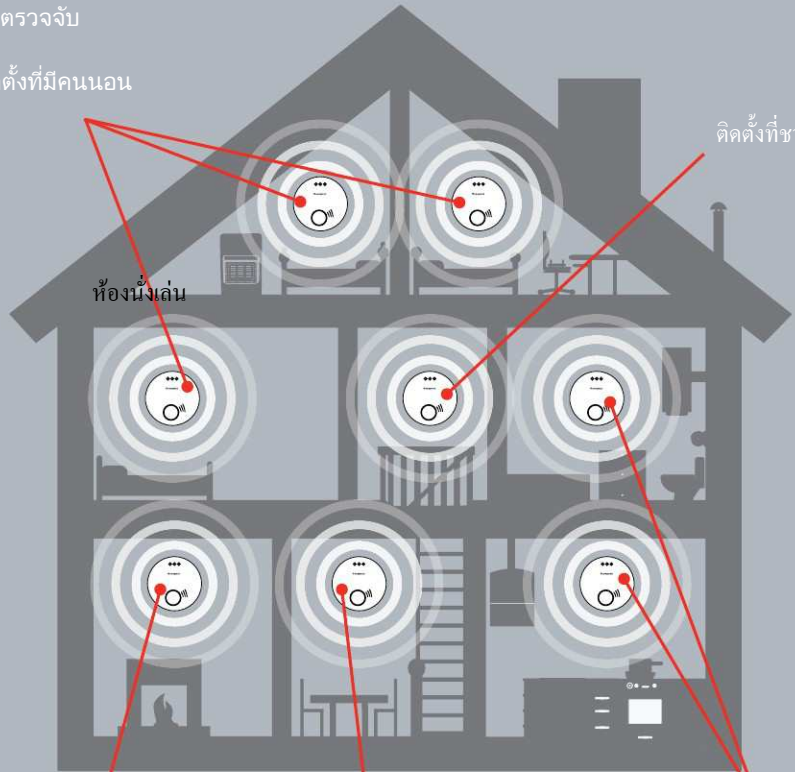


จะติดตั้งที่ไหน? (คำแนะนำทั่วไปจาก Honeywell)

การวางตำแหน่งสัญญาณเตือนภัยควันหรือความร้อน
 ในสถานที่ที่เหมาะสม เป็นสิ่งสำคัญเพื่อเพิ่มอัตราการตรวจจับ
 และลดสัญญาณเตือนที่ผิดพลาด
 ควันจะร้อนกว่าอากาศดังนั้นจึงต้อง
 ถูกบังคับให้ขึ้นไปข้างหน้าเพดาน
 จึงติดตั้งสัญญาณเตือนเข้ากับเพดานเพื่อเพิ่ม
 ความเร็วในการตรวจจับ
 การเลือกสถานที่ที่ติดตั้งที่ถูกต้อง
 สำหรับห้องที่ต้องการจะลดการเกิด
 สัญญาณเตือนที่ผิดพลาด -
 XS100T มีทั้งความร้อน
 และเซ็นเซอร์แสงให้เร็วขึ้น
 เวลาในการตอบสนองต่อข้อเสนอกว้างขึ้น
 ช่วงของไฟในขณะที่ลด
 สัญญาณเตือนที่ผิดพลาด
 ปรีกษาอาคารในห้องถิ่นของคุณ
 กฎระเบียบเพื่อหาจำนวน
 และรูปแบบของควัน
 หรือสัญญาณเตือนความร้อนเป็นสิ่งจำเป็น มันคือ
 ขอนแนะนำให้
 คุณติดตั้งสัญญาณเตือนภัยในห้อง
 ที่คุณใช้จ่ายเป็นจำนวนมากเวลา,
 เช่นห้องนอนหรือ
 ห้องนั่งเล่น.

ติดตั้งที่มีคนนอน

ติดตั้งที่ชานบันได



ห้องนั่งเล่น

ติดตั้งที่ห้องนั่งเล่น

ติดตั้งที่ห้องรับประทานอาหาร

สัญญาณเตือนความร้อนทำงานได้ดีที่สุด

ติดตั้งที่ห้องน้ำและห้องครัว

การติดตั้ง

การเตือนภัยควันจาก X-Series ไม่จำเป็นต้องมีสายไฟ
 เมื่อติดตั้ง เพียงแค่ติดตั้ง
 แผ่นยึดก่อนใช้ปลั๊กที่ให้มา
 และสกรูจากนั้นเลื่อนสไลด์ไปบน
 ซึ่งจะเปิดใช้งานการเตือนภัยโดยอัตโนมัติ
 การเตือนภัยควันจาก

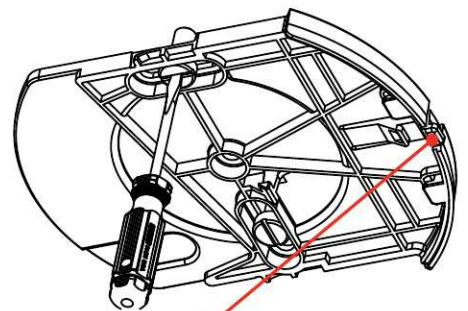
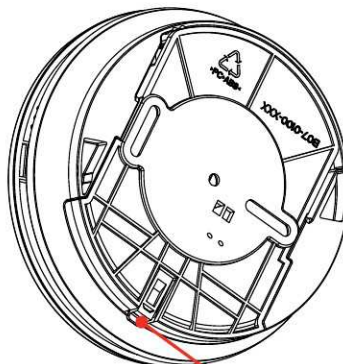
X-Series อาจเป็นได้
 ติดตั้งบนเพดานหรือบนผนัง

ตัวเลือกการติดตั้ง:

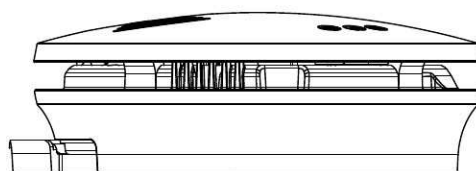
สกรูสองรูหรือ
 สกรูหนึ่งรูตรงกลางClip with a breakable part



หลักการการปิดบัง
 คลิปล็อก (อุปกรณ์เสริม)



คลิปมีส่วนเบรคไม่ให้เลื่อน



เปิดใช้งาน



สล็อต / คลาย
 แท็บ (ที่ถอดออกได้)



สัญญาณเตือนภัยควันและความร้อน

การตรวจจับแบบหลายเกณฑ์

สัญญาณเตือนควันไฟแบบใช้ห้องแสงเพื่อ "เห็น" ควันประเภทของเพลิงบางชนิดได้รับการยอมรับเมื่อมีความล่าช้าเท่านั้น การตรวจสอบหลายเกณฑ์จึงโฆษณาเช่นเซอร์ความร้อนและใช้อัลกอริทึมอัจฉริยะเพื่อปรับปรุงความเร็วในการตอบสนองและลดจำนวนสัญญาณเตือนที่ผิดพลาด

การออกแบบอุปกรณ์

การออกแบบรายละเอียดของ Honeywell ใช้มุมที่กลมออกแบบโดยรอบเพียวราบและมีความสูง ทำให้ตัวอุปกรณ์ดูเล็กกว่าที่เป็นจริงมาก

Honeywell ใ้ใช้หน่วยงานด้านการออกแบบและการวิจัยตลาดผู้ใช้ปลายทาง

เลือกแนวคิดที่เหมาะสมที่สุด

และการรับประกันอายุการใช้งานเต็มสิบปี

การรับประกันอายุการใช้งานผลิตภัณฑ์ของ Honeywell เป็นสิ่งที่ครอบคลุมมากที่สุดอย่างหนึ่ง

อุตสาหกรรม. นี่คือการสนับสนุนด้วยประสบการณ์การเตือนภัยด้านเพลิงไหม้มากกว่า 50 ปี

ผลิตภัณฑ์สัญญาณเตือนที่นำเชือถือที่สุดบางส่วนในท้องตลาด Honeywell เป็นหนึ่งใน

ไม่กี่บริษัท ในท้องตลาดที่จะเสนอการรับประกันอายุการใช้งานเต็ม สิบปีและสิบปี

สัญญาณเตือนควันและความร้อน

การรับรองของบุคคลที่สามที่เป็นอิสระและ Q-Label

สัญญาณเตือนภัยที่อยู่อาศัยทั้งหมดที่ขายในสหภาพยุโรปต้องได้รับการรับรองโดยอันดับที่ 3

เช่น VdS กับมาตรฐาน EN14604 ซึ่งเป็นมาตรฐานสำหรับที่อยู่อาศัย

สัญญาณเตือนควัน นี้กำหนดความต้องการขั้นต่ำสำหรับการเตือนภัยควันจะ

ขายไม่ว่าจะเป็นสำหรับ DIY หรือใช้มืออาชีพ Q-Label เป็นแบบสมัครใจ

การรับรองจากบุคคลที่สามซึ่งได้รับการรับรองว่าเป็นควันคุณภาพสูง

สัญญาณเตือน เครื่องเตือนภัยควันด้วย Q-Label ได้รับการทดสอบเพื่ออายุการใช้งานยาวนานและลดการปลอมแปลง

การเตือนภัยการป้องกันที่เพิ่มขึ้นจากสภาพแวดล้อมที่ไม่พึงประสงค์และมีแบตเตอรี่ที่ปิดกั้นอย่างน้อย 10 ปี

เครื่องหมาย CE

เครื่องหมาย CE ที่ติดอยู่กับผลิตภัณฑ์นี้เป็น การยืนยันการปฏิบัติตามข้อกำหนดของยุโรป

คำสั่งที่ใช้กับผลิตภัณฑ์และโดยเฉพาะอย่างยิ่งการปฏิบัติตามข้อกำหนดดังกล่าว

ข้อกำหนดที่สอดคล้องกันของมาตรฐาน EN 14604 เกี่ยวกับการก่อสร้าง

ผลิตภัณฑ์ Directive 89/106 / EEC

BSI Kitemark

BSI Kitemark เป็นเครื่องหมายรับรองผลิตภัณฑ์ที่บริการที่แสดงไว้

ได้รับการทดสอบอย่างเป็นอิสระและตรวจสอบเพื่อให้แน่ใจว่าเป็นไปตามที่เหมาะสมมาตรฐานคุณภาพและความปลอดภัย

NF Mark

เครื่องหมาย NF - Smoke Alarm Devices ให้การประกันความปลอดภัยและ

ตรวจสอบคุณภาพที่สม่ำเสมอโดยผู้เชี่ยวชาญ ผ่านอย่างเข้มงวดและเชื่อถือได้

การตรวจสอบ (ระบบการจัดการคุณภาพของผู้ถือ, การตรวจสอบผลิตภัณฑ์,

การตรวจสอบและการตรวจสอบการตรวจสอบ ฯลฯ) เครื่องหมาย NF แสดงถึงความครอบคลุม

รับประกันสำหรับผู้บริโภคกว่าผลิตภัณฑ์ที่ผ่านการรับรองได้มาตรฐาน

เครื่องหมาย NF - Smoke Alarm Devices ขึ้นกับการปฏิบัติตามข้อกำหนดของผลิตภัณฑ์

กฎการรับรอง NF 292

การปรับตัวเองอัตโนมัติ / การตรวจสอบด้วยตัวเอง

เครื่องควบคุมความร้อนและควันจาก Honeywell ได้รับการติดตั้งการทดสอบด้วยตนเองโดยอัตโนมัติ

ซึ่งช่วยให้มั่นใจว่าเครื่องทำงานได้อย่างถูกต้อง ทุกๆสัปดาห์

หน่วยทดสอบระบบที่สำคัญเพื่อให้แน่ใจว่าการแจ้งเตือนที่ถูกต้องจะส่งอย่างรวดเร็วเมื่อไฟถูกตรวจพบ

สัญญาณเตือนชนิดเซน

Honeywell ใ้รวมชุดไฟ LED ที่มองเห็นได้ชัดเจนเข้าสู่บริเวณฉาก

ของหน่วยเพื่อให้แน่ใจว่าสัญญาณเตือนภัยสามารถมองเห็นได้จากทุกมุม คุณลักษณะนี้อ่างมาก

ช่วยให้ผู้ที่มิปัญหาในการรับฟังอาจไม่ได้ยินเสียงเตือน

สัญญาณเตือนความร้อน

ระดับการตรวจจับที่รวดเร็วด้วยการเตือนที่ภัยผิดพลาด Honeywell

XH100 Heat Alarm เหมาะที่สุดสำหรับบริเวณที่มีฝุ่นหรือควันสูง เช่น ห้องครัวและโรงรถ

การขยายสิ่งสกปรก

การขยายสิ่งสกปรกที่เป็นเอกลักษณ์ของ Honeywell ช่วยให้มั่นใจได้ว่าจะมีสัญญาณเตือนภัยที่ไม่พึงประสงค์เกิดขึ้น

โดยไม่ทำให้เกิดความสับสนในฝุ่นละอองควันไฟ X-Series และสัญญาณเตือนความร้อน

เสียงจะดังขึ้นเมื่อมีการตรวจพบอันตราย

สัญญาณเตือนแบบ X-Series

อุปกรณ์ปิดสนิท

สัญญาณเตือนภัยแบบ X-Series ของ Honeywell ทั้งหมดมีตัวเครื่องปิดสนิท มันช่วยปกป้อง

อิเล็กทรอนิกส์จากสภาพแวดล้อมที่ไม่พึงประสงค์เช่นความชื้นและ

ช่วยเพิ่มความน่าเชื่อถือและอายุการใช้งาน เราประสบความสำเร็จในการใช้สิ่งนี้

เทคโนโลยีเป็นเวลาหลายปีในการเตือนภัยควันไฟเชิงพาณิชย์ของเรา ซึ่งมี

ถูกนำมาใช้ในสภาวะรุนแรง เช่น คลังสินค้า

เทียบเสียงสัญญาณเตือน

อาจมีสถานการณ์ที่หน่วยอยู่ในสัญญาณเตือนภัยเต็มรูปแบบและคุณต้องการ

เพื่อปิดเสียงสัญญาณเตือน 85dB เช่น เมื่อสถานการณ์อยู่ภายใต้

ควบคุม. การกดปุ่มบนตัวเครื่องจะปิดเสียงสำหรับ 5 นาที

นาฬิกาขณะที่ไฟเตือนจะกระพริบต่อไปราวครึ่งชั่วโมงที่สัญญาณเตือนภัย

ตรวจพบที่ถูกลบ

เทียบเสียงสัญญาณเตือนที่ผิดพลาด

ข้อผิดพลาดทั่วไปเกิดขึ้นเมื่อการเตือนภัยเตือนก่อนการสิ้นเปลืองของ

แบตเตอรี่. เสียงสัญญาณเตือน จะเริ่มทำงานพร้อมกันโดยมีเสียงบีบหนึ่งครั้งก่อนที่

ไฟกระพริบผิดพลาด. เงียบเสียงสัญญาณเตือนที่ผิดพลาด ช่วยให้สามารถปิดเสียงได้

24 ชั่วโมงทำให้คุณมีเวลาในการแก้ไขข้อบกพร่อง. ถ้าคุณต้องการเริ่มต้นใหม่

ระบบใช้เวลา 24 ชั่วโมงในคอนโซลสามารถกดปุ่มครั้งที่สอง

การทดสอบระดับเสียงสัญญาณเตือนที่ลดลง

สัญญาณเตือนภัยจำเป็นต้องผ่านการทดสอบเป็นประจำเพื่อให้แน่ใจว่าเครื่องทำงานอย่างถูกต้อง

หลังจากกดปุ่มสัญญาณเตือนจะเริ่มการทดสอบตัวองภายในเพลงทั้งหมด

ไฟและเสียงกริ่ง Honeywell ลดระดับเสียงลงได้

สำหรับฟังก์ชันการทดสอบนี้มากจากระดับสัญญาณเตือนเต็ม 85dB ก็ยังคง

ทดสอบสัญญาณเตือนภัย. แล่หูของคุณได้รับการป้องกัน BTW: การกดปุ่ม

ปลุกนานกว่า 3 วินาทีระดับสัญญาณเตือนเต็มจะดังขึ้น

ป้องกันการกัดเซาะ

เจ้าของที่เป็นมืออาชีพจำนวนมากต้องการให้แน่ใจว่าการเตือนภัยที่ติดตั้งไว้ไม่

จะหยุดทำงานจากการทำงานตามปกติโดยผู้ใช้ปลายทาง. ในอดีตผู้เข้า

มักจะต้องแกะเครื่องหรือถอดเพื่อใช้เซ็นริโมดทีวี

การควบคุม สัญญาณเตือนภัย X-Series ของ Honeywell ทั้งหมดมีแบตเตอรี่ที่ปิดผนึกไว้

ไม่สามารถนำออกโดยผู้ใช้ปลายทางได้ นอกจากนี้เมื่อติดตั้งเครื่องมือเช่น

ต้องใช้เวลาเพื่อปิดหรือถอดชุดออก

การบำรุงรักษาฟรีตลอดอายุการใช้งาน

ทุกเครื่องเตือนภัย Honeywell X-Series มีแบตเตอรี่ซึ่งมีอายุการใช้งานยาวนาน

อายุการใช้งานของการเตือนภัย ไม่มีค่าใช้จ่ายเพิ่มเติมสำหรับแบตเตอรี่หรือค่าแรงในการทำงาน

แทนที่พวกเขาเกิดขึ้น เช่นเดียวกับเซ็นเซอร์ CO: ใช้เวลาในการ

อายุการใช้งานทั้งหมดไม่เกิน 10 ปี การบำรุงรักษาเท่านั้นที่จำเป็นคือ

ทำความสะอาดเป็นครั้งคราวของผลิตภัณฑ์

เชื่อมต่อกัน

Interlink หมายถึงการเชื่อมต่อสัญญาณเตือนต่างๆเข้ากับระบบเตือนภัย ดังนั้นถ้า

หน่วยหนึ่งจะเข้าสู่การปลุกทุกหน่วยอื่น ๆ จะเสียงเช่นกัน. นี้คือขั้น

ความปลอดภัยโดยเฉพาะอย่างยิ่งในที่ที่หากขนาดใหญ่เช่น multi-

เรื่องราวบ้าน ระบบเตือนภัยทั้งหมดของ X-Series สามารถแทรกเพื่อเชื่อมต่อแบบไร้สาย

ระบบเตือนภัย Honeywell X-Series ทั้งหมดที่ใช้ไฟเสียงสามารถเชื่อมต่อด้วยสายไฟ

แบตเตอรี่สำรอง

การเตือนภัยที่ใช้พลังงานหลักอาจเกิดจากการหยุดทำงานของระบบไฟฟ้า ดังนั้น,

ไฟสัญญาณ X-Series ที่ใช้พลังงานจาก Honeywell ทั้งหมดจะติดตั้งแบตเตอรี่

การสำรองข้อมูล

ผลิตภัณฑ์เพื่อความปลอดภัยในบ้านของเรา

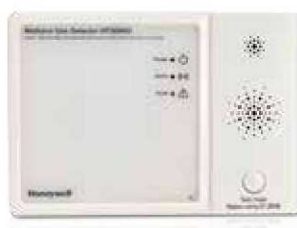


**สัญญาณเตือนคาร์บอนมอนอกไซด์
ใช้พลังงานจากแบตเตอรี่
X-Series**

**สัญญาณเตือนแก๊ส
ก่อนเกิดเปลวไฟ แบบเดินสาย
HF500**

**สัญญาณเตือนแก๊ส
ก่อนเกิดเปลวไฟ ใช้พลังงาน
จากแบตเตอรี่ eZsense**

**สัญญาณเตือนคาร์บอนมอนอกไซด์
แบบเดินสาย รุ่น SF340 Series**



สัญญาณเตือนพลังงาน ของแบตเตอรี่ X-Series ของเรา มีอายุการใช้งานที่ปราศจากการบำรุงรักษา เจ็ดปี หรือ สิบปี โมเดล 3 รุ่น มีตัวเลือกการแสดงผลที่แตกต่างกันซึ่งออกแบบมา เพื่อเพิ่มความปลอดภัยในสถานการณ์ที่สำคัญรวมถึงการระงับการจดสิทธิบัตรได้โดยไม่ต้องแจ้งเตือน

สัญญาณเตือน HF500 มีการออกแบบเพื่อนำเสนอโซลูชันที่สมบูรณ์แบบสำหรับการตรวจจับ LPG (เหลว) ก๊าซปิโตรเลียม และธรรมชาติ ก๊าซ / ก๊าซมีเทน เหมาะสำหรับการใช้งานโดยมืออาชีพที่เกี่ยวข้องกับการตรวจจับการรั่วไหลของสารไวไฟ, HF500 เหมาะอย่างยิ่งสำหรับการใช้งานในแบบส่วนตัวหรือที่อยู่อาศัยเพื่อสังคมนับร่วมกับที่อื่น ๆ รูปแบบของการดูแลที่อยู่อาศัย

eZsense เป็นวิธีที่สะดวกที่สุดในการตรวจจับก๊าซธรรมชาติ โพรเพนบิวเทน แอลพีจีและแอลเอ็นจี มีขนาดกะทัดรัดและมีน้ำหนักเบาใส่ในกระเป๋าได้หลายแบบ

SF340 Series เป็นชุดสัญญาณเตือนภัยคาร์บอนมอนอกไซด์ที่มีความน่าเชื่อถือและมีความทนทาน พร้อมแบตเตอรี่สำรองอุปกรณ์ได้รับการออกแบบมา เพื่อใช้ในสภาพแวดล้อมในเชิงพาณิชย์ทั้งในประเทศและนอกประเทศ



การเตือนภัย Honeywell X-Series ทั้งหมดสามารถทำได้ เชื่อมต่อแบบไร้สายโดยใช้โมดูลปลั๊กอิน XW100 ซึ่งหมายความว่าหากมี X-Series ความคาร์บอนมอนอกไซด์ หรือ การเตือนด้วยความร้อนสามารถแจ้งเตือนอุปกรณ์ที่เชื่อมต่อเข้าหากันทั้งหมด จะไม่มีเสียงแจ้งเตือนดังพร้อมกันก็ได้ มีประโยชน์อย่างยิ่ง เมื่ออยู่ในครอบครัวขนาดใหญ่ หรือมีที่พักอาศัยอยู่หลายชั้น ที่ๆมีการติดตั้งสัญญาณเตือน อาจถูกแจ้งเตือนในส่วนอื่นของอาคาร

หาข้อมูลเพิ่มเติม
www.homesafety.honeywell.com
www.honeywellanalytics.com

ติดต่อเรา:

ศูนย์บริการลูกค้าในสหราชอาณาจักร:
Honeywell Analytics Ltd.
ถนน Stinsford 4
นิคมอุตสาหกรรม Nuffield
Poole, Dorset BH17 0RZ
โทรศัพท์: +44 (0) 1202 645577
โทรสาร: +44 (0) 1202 665331
consumer@honeywell.com

.การกระทำและในนามของการกระจายความปลอดภัยในชีวิต AG, Javastrasse 2, 8604 Hegnau, ประเทศสวิสเซอร์แลนด์ โดยผู้มีอำนาจตามกฎหมายของ Honeywell Inc

โปรดทราบ:
แม้ว่าจะมีการพยายามทุกวิถีทางเพื่อให้มั่นใจว่าถูกต้องในเอกสารฉบับนี้ แต่ก็มีความรับผิดชอบใด ๆ ที่จะยอมรับได้เนื่องจากข้อผิดพลาดหรือการละเว้น ข้อมูลอาจมีการเปลี่ยนแปลงรวมทั้งกฎหมายและคุณควรขอรับสำเนาล่าสุด ออกกฎหมายมาตรฐานและหลักเกณฑ์ เอกสารฉบับนี้ไม่ได้มีวัตถุประสงค์เพื่อเป็นพื้นฐานของสัญญา

