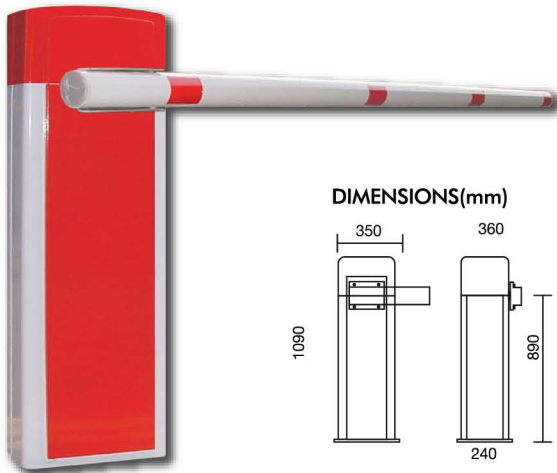
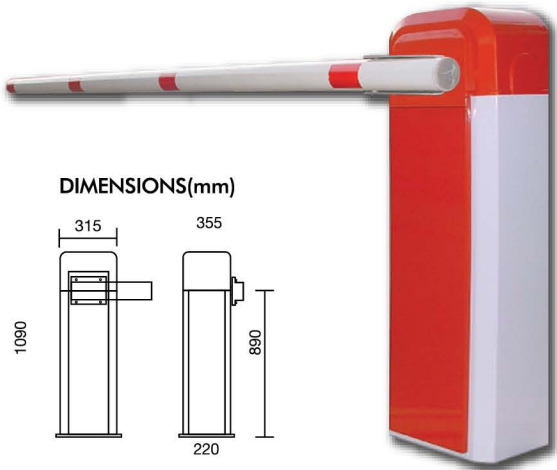
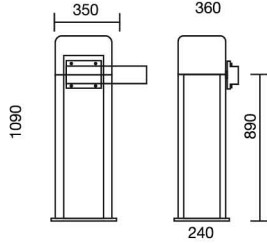


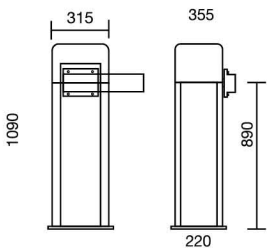
BGB206/606



DIMENSIONS(mm)



DIMENSIONS(mm)



BSM

BS-DZ2.39K



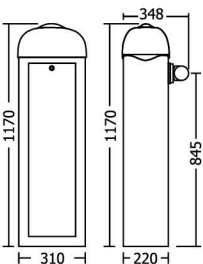
Model	BGB206	BGB606
Input Voltage แหล่งจ่ายแรงดันไฟฟ้าใช้งาน	220Vac-50Hz	220Vac-50Hz
Motor Voltage/Absorbed Power แรงดันไฟฟ้าของมอเตอร์/กำลังวัตต์ใช้งาน	230Vac/90W	230Vac/90W
Balance Spring สปริงรับสมดุล	2/5x440, 6x440mm	3/5x440mm
Barrier raise time เวลาในการเปิด	3-6s	3-6s
Operating Temperature ช่วงอุณหภูมิใช้งาน	-20c - +50c	-20c - +50c
Protection Calass ระดับชั้นการป้องกันอุปกรณ์	IP44	IP44
Max boom pole length ความยาวสูงสุดของแขน	6m	6m
Boom pole type ชนิดและขนาดท่อลูมิเนียม	ALUMINIUM round prole 76mm White powder coat with red reflective tape	



PASS24RRW



DIMENSIONS(mm)



Mio(Black)



Mio(White)



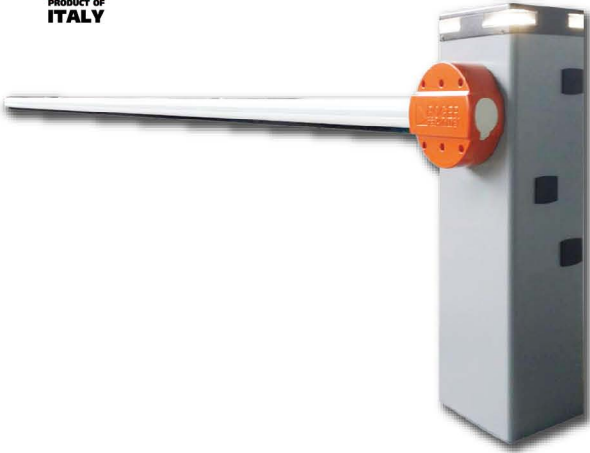
NET24N



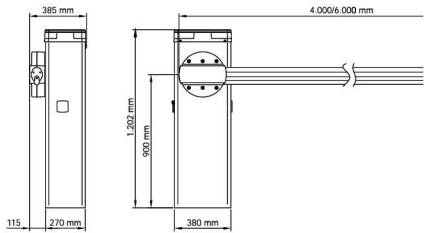
Model	PASS24RR/VR
Input Voltage แหล่งจ่ายแรงดันไฟฟ้าใช้งาน	220Vac-50Hz
Motor Voltage แรงดันไฟฟ้าของมอเตอร์	24Vdc
Absorbed Power กำลังวัตต์ใช้งาน	120W
Opening Time 90 เวลาเปิดที่ 90 องศา	2.2-2.5s
Protection Calass/Duty cycle ระดับชั้นการป้องกันอุปกรณ์/รอบความถี่ใช้งาน	IP44/70%
Operating Temperature ช่วงอุณหภูมิใช้งาน	-20°C - +60°C
Max boom pole length ความยาวสูงสุดของแขน	4m
Boom pole type ชนิดและขนาดท่อลูมิเนียม	ALUMINIUM round prole 76mm White powder coat with red reflective tape



ROGER TECHNOLOGY AGILIK



DIMENSIONS(mm)



ROGER BRUSHLESS
FOR CONTINUOUS OPENING - CLOSING



ลําหรับประตูทึ่ตึอง เป็ด - ปึด ต่อเนึอง

THE BRUSHLESS MOTOR



The Roger Technology "Brushless" motor is a digital three phase motor with permanent magnetic field.

EXCELLENT MECHANICAL OF HIGH PRECISION



Roger Brushless Technology is based on the traditional principles of design

REVOLUTIONARY CONTROL BOARD WITH DIGITAL CONTROLLER



The refined and innovative control unit, with digital control in 24V or 36V DC field oriented.

Model	AGILIK4	AGILIK6
Barriers	Up to 4 mt long	Up to 6 mt long
Frequency of use	Super intensive use	
Travel control system	Digital Encoder Absolute Encoder	
Power supply	230VAC +/- 10%~50Hz	
Motor power supply	From 0 to 36V DC	
Motor absorption	Form 0 to 15A	
Motor power	200W	
Torque at the gear	From 0 to 200 Nm	
Opening-closing time st 90°	2 - 6s	4 - 8s
Operating temperature	-20°C~+50°C	
Accessories power supply	24V DC	
Control unit(built-in)	Digital Control 36V DC	
Release system	European Key cylinder	
Batteries recovery	Available(optional)	

CONTROL PANEL & REMOTE



AG/CTRL



E80/TX52R

